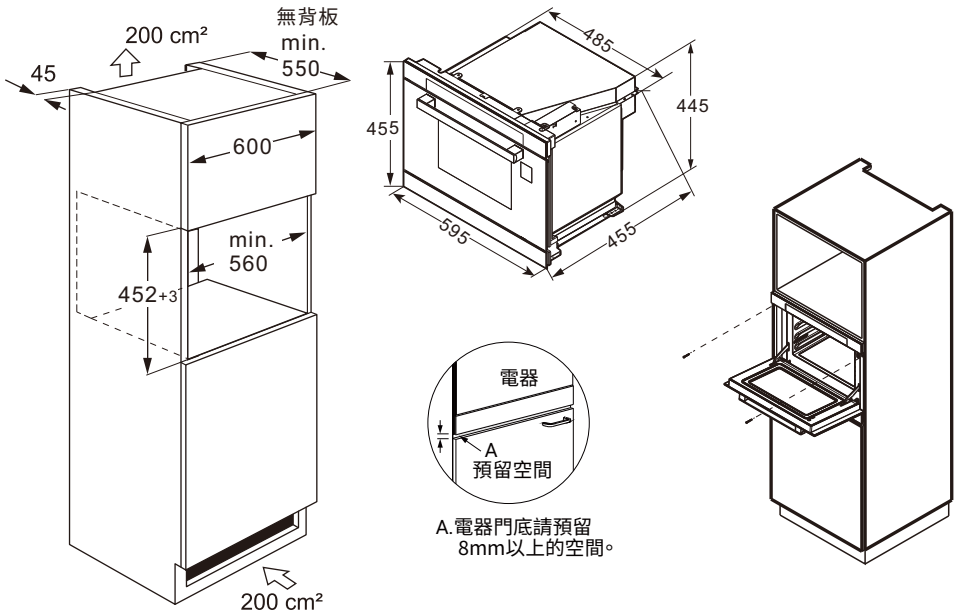


產品規格與安裝說明

連接本產品

1. 本產品須從其它電器中分出專用供電系統，而所用之電壓應與本產品所標明之相同。如不適用於這系統，可能會熔斷電路保險絲，並可能延長烹調時間。不可用高容量之保險絲於電路。
2. 請使用15 A 以上之插座以避免危險，且同一插座請避免再插別的電器製品，以確保安全。
3. 本產品禁止使用延長線，避免功率超過延長線的負荷，造成意外發生。
4. 本產品屬於1類防護，使用時必須配備保護性接地連接。
5. 熔斷保護必須符合本產品銘牌上指定的額定功率以及符合當地規定。進行安裝操作時，本產品必須從電源斷開。
6. 只能用原製造商提供的電線更換電源線，可以通過售後服務部門獲得。
7. 如果電源線損壞，必須由製造商、售後服務部門或具有相應資格的人進行更換，以免發生危險。
8. 進行本產品安裝時，必須提供防止日後出現意外接觸的保護措施。

產品安裝



為保持通風，請保持後部有大於45mm的空隙。
請勿安裝背板。

固定本產品：

1. 將本產品完全推入。
2. 將本產品水平對中。
3. 旋緊兩邊的螺釘。

拆除本產品：

1. 斷開本產品連接的電源。
2. 擰開固定螺釘。
3. 稍微抬高本產品並將其完全拉出。